

F	Distancia Entre Ejes	2500	2760
----------	----------------------	------	------

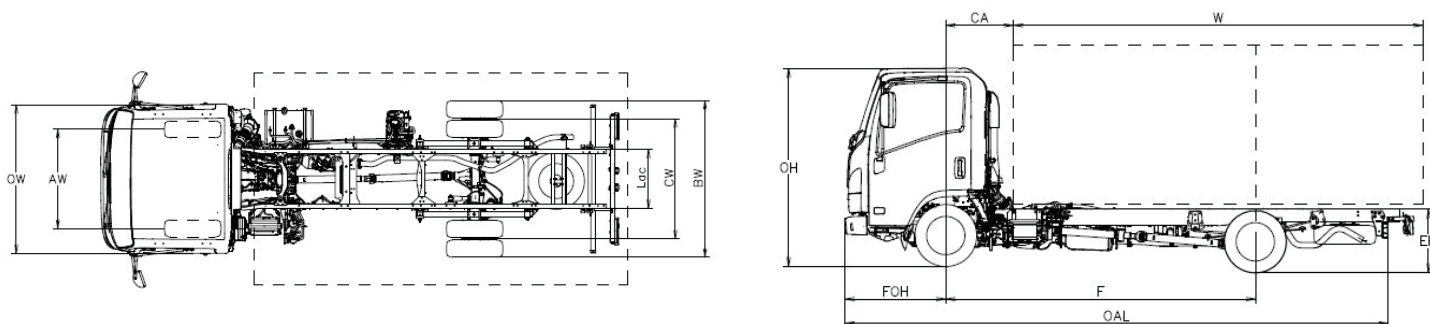
Medidas chasis cabina

OAL	Longitud bastidor	4780	5295
W	Longitud carrocería min./max. ⁽⁵⁾	3030 / 3415	3545 / 3930
FOH	Voladizo delantero		1100
ROH	Voladizo trasero chasis	1180	1435
Lac	Anchura bastidor		700
EH	Altura bastidor (cerca del eje trasero)		705
HH	Altura mínima libre al suelo		190
OW	Ancho cabina ⁽¹⁾		1815
OH	Altura cabina		2150
BW	Anchura eje trasero		1860
AW	Ancho de vía delantero		1400
CW	Ancho de vía trasero		1425
Dia	Diámetro de giro (m) ⁽²⁾	9,2	10
CA	Eje delantero – Comienzo de caja ⁽³⁾		650
6,1	Anchura máx. vehículo acabado ⁽⁴⁾		2120

Pesos chasis cabina

16,1	Peso máximo		3500
16,4	Peso máximo conjunto		7000
15	Peso min. vehículo terminado.	2160	2215
15,1	Peso min. vehículo terminado delantero/trasero	1330/830	1365/850
14	Tara en orden de marcha ⁽⁶⁾	1995	2005
CT	Carga útil chasis cabina	1505	1495
14,1	Tara eje delantero / trasero	1420 / 575	1390 / 615
16,2	Peso máx. admisible eje delantero / trasero		2100 / 2435
18,3	Peso máx. remolcable sin freno/con freno		3500 / 750

1. Excluidos los intermitentes laterales y los espejos
2. Diámetro de giro entre bordillos
3. Con altura mínima de contrachasis = 150 mm
4. Disponible también brazos de espejos cortos o largos.
5. La longitud de la carrocería corresponde a un vehículo cargado de manera uniforme hasta la máxima capacidad de carga sobre el eje (medidas declaradas en el C.O.C. sin bastidor modificado)
6. La tara incluye la rueda de repuesto (donde presente), el depósito de combustible lleno y 75kg para el conductor. Los pesos son solo para referencia y uso informativo. El carrocerero tiene la responsabilidad de verificar su cumplimiento con los pesos reales del vehículo durante la instalación de la carrocería.



VERSIÓN PROVISIONAL: Datos a confirmar en la fase de homologación.

ISUZU se reserva el derecho de modificar características y equipamientos sin preaviso. Los detalles de las características y equipamientos indicados y mostrados en este documento, pueden ser modificados para satisfacer a las condiciones locales y leyes en vigor.

Nota: los colores de la carrocería de los vehículos pueden variar ligeramente de los colores de las fotografías de este mismo catálogo.

m21Th – 3,5 TON

Cabina

Plazas: 3	Autorradio DAB+ con USB	Antinieblas delanteros y traseros
Display MID	Cierre centralizado con mando a distancia	Luces diurnas
Elevavinas eléctricos	Posición volante regulable (inclinación y altura)	Luces led
Avisador acústico marcha atrás	Control manual altura faros	Iluminación automática de faros
Seguridad abatimiento cabina	Asiento con suspensión	Parasol (Cond.)
Interiores de cabina bicolor	Avisador cinturones de seguridad	

Opcionales

Aire acondicionado	
Conducción a la derecha (*)	
Radio con GPS	

(*)verificar la disponibilidad

Características frenos		Seguridad
Sistema hidráulico, servofreno por depresión Normativa CEE con ABS, circuitos independientes en ambos ejes. Freno de estacionamiento manual en el árbol de transmisión.		ABS con BAS (Sistema de freno de emergencia asistido) ESC (Control electrónico de estabilidad) con ASR SRS airbag conductor
Delantera	Trasera	
Discos	Discos	
φ 293 x 40 mm	φ 275 x 30 mm	

Motor diésel		Caja de cambios		
4 cilindros 16 válvulas, common-rail, inyección directa con intercooler y Turbo de geometría variable y EGR. Emisiones de CO2 ciclo combinado g/km 297.32, Consumo ciclo combinado l/100 km 11.3		Gear Ratio	Manual MVC6W	km/ha 1000 rpm
NORMATIVA EMISIONES		1	4.942	5.5
CILINDRADA	Euro 6d	2	2.686	10.1
POTENCIA	1898 cm ³	3	1.527	17.7
PAR MOTOR	88 kW (120 hp) @ 3.000 - 3.200 rpm	4	1.000	27.0
POST TRATAMIENTO	320 Nm @ 1.600 – 2.000 rpm	5	0.796	34.0
	LNT / DPD / SCR	6	0.634	42.7
		R	4.597	
		Final	4.777 (43/9)	

DEPÓSITO DIÉSEL		DEPÓSITO ADBLUE	
68 L	(valor nominal)	10 L	(valor nominal)

Medidas Bastidor	H = 180 mm; L = 50 mm; Espesor = 4 mm
------------------	---------------------------------------

Suspensión	Delantera	independiente con ballesta transversal
	Trasera	ballestas semi-elípticas
	Eje trasero	φ 292 mm HEAVY DUTY

Neumáticos	205/75 R16C ruedas gemelas traseras
	Rueda de repuesto

Instalación eléctrica	Voltaje nominal 12V - Alternador 90A - Batería 70Ah
-----------------------	---

VERSIÓN PROVISIONAL: Datos a confirmar en la fase de homologación.

ISUZU se reserva el derecho de modificar características y equipamientos sin preaviso. Los detalles de las características y equipamientos indicados y mostrados en este documento, pueden ser modificados para satisfacer a las condiciones locales y leyes en vigor.

Nota: los colores de la carrocería de los vehículos pueden variar ligeramente de los colores de las fotografías de este mismo catálogo.