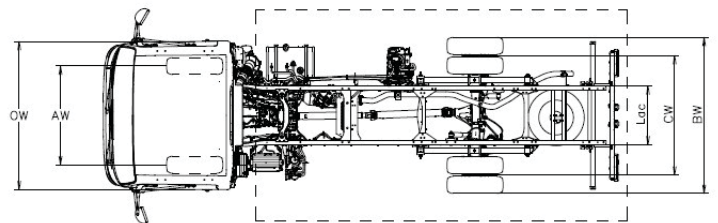
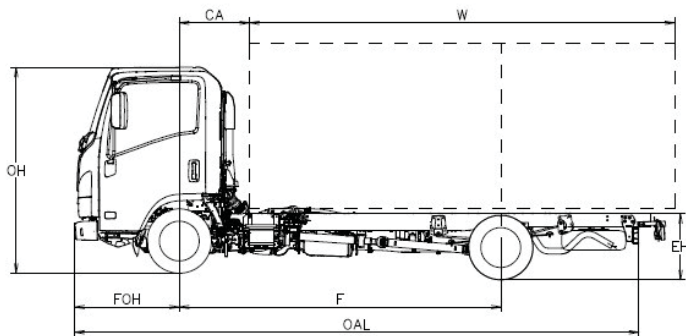


		E	F	H
F	Distancia Entre Ejes	2500	2760	3360
Medidas chasis cabina				
OAL	Longitud bastidor	4780	5295	6015
W	Longitud carrocería min./max. ⁽⁵⁾	3030 / 3415	3545 / 3930	4265 / 4530
FOH	Voladizo delantero		1100	
ROH	Voladizo trasero chasis	1180	1435	1555
Lac	Anchura bastidor		700	
EH	Altura bastidor (cerca del eje trasero)		715	
HH	Altura mínima libre al suelo		210	
OW	Ancho cabina ⁽¹⁾		1815	
OH	Altura cabina	2155		2160
BW	Anchura eje trasero		1860	
AW	Ancho de vía delantero		1400	
CW	Ancho de vía trasero		1425	
Dia	Diámetro de giro (m) ⁽²⁾	9,2	10	11,9
CA	Eje delantero – Comienzo de caja ⁽³⁾		650	
6,1	Anchura máx. vehículo acabado ⁽⁴⁾		2120	

Pesos chasis cabina

16,1	Peso máximo		3500	
16,4	Peso máximo conjunto		7000	
15	Peso min. vehículo terminado.	2160	2215	2290
15,1	Peso min. vehículo terminado delantero/trasero	1330/830	1365/850	1400/890
14	Tara en orden de marcha ⁽⁶⁾	1955	1975	2025
CT	Carga útil chasis cabina	1545	1525	1475
14,1	Tara eje delantero / trasero	1425 / 530	1395 / 580	1410 / 615
16,2	Peso máx. admisible eje delantero / trasero		2100 / 2435	
18,3	Peso máx. remolcable sin freno/con freno		3500 / 750	

1. Excluidos los intermitentes laterales y los espejos
2. Diámetro de giro entre bordillos
3. Con altura mínima de contrachasis = 150 mm
4. Disponible también brazos de espejos cortos o largos.
5. La longitud de la carrocería corresponde a un vehículo cargado de manera uniforme hasta la máxima capacidad de carga sobre el eje (medidas declaradas en el C.O.C., sin bastidor modificado)
6. La tara incluye la rueda de repuesto (donde presente), el depósito de combustible lleno y 75kg para el conductor. Los pesos son solo para referencia y uso informativo. El carrocerero tiene la responsabilidad de verificar su cumplimiento con los pesos reales del vehículo durante la instalación de la carrocería.



VERSIÓN PROVISIONAL: Datos a confirmar en la fase de homologación.

ISUZU se reserva el derecho de modificar características y equipamientos sin preaviso. Los detalles de las características y equipamientos indicados y mostrados en este documento, pueden ser modificados para satisfacer a las condiciones locales y leyes en vigor.

Nota: los colores de la carrocería de los vehículos pueden variar ligeramente de los colores de las fotografías de este mismo catálogo.

m21TT - 3,5 TON

Cabina

Plazas: 3	Autorradio DAB+ con USB	Antinieblas delanteros y traseros
Display MID	Cierre centralizado con mando a distancia	Luces diurnas
Elevavinas eléctricos	Posición volante regulable (inclinación y altura)	Luces led
Avisador acústico marcha atrás	Control manual altura faros	Iluminación automática de faros
Seguridad abatimiento cabina	Asiento con suspensión	Parasol (Cond./Pas.)
Interiores de cabina bicolor	Avisador cinturones de seguridad	Guantera (Cond./Pas.)

Opcionales

Aire acondicionado	
Color gris metalizado	
Radio con GPS	

Características frenos

Sistema hidráulico, servofreno por depresión Normativa CEE con ABS, circuitos independientes en ambos ejes. Freno de estacionamiento manual en el árbol de transmisión.

Delantera

Discos

φ 293 x 40 mm

Trasera

Discos

φ 275 x 30 mm

Seguridad

ABS con BAS (Sistema de freno de emergencia asistido)
ESC (Control electrónico de estabilidad) con ASR
SRS 2 Airbag (Cond./Pas.)

Motor diésel

4 cilindros 16 válvulas, common-rail, inyección directa con intercooler y Turbo de geometría variable y EGR.
Emisiones de CO2 ciclo combinado g/km 297.32, Consumo ciclo combinado l/100 km 11.3

NORMATIVA EMISIONES	Euro 6d
CILINDRADA	1898 cm ³
POTENCIA	88 kW (120 hp) @ 3.000 - 3.200 rpm
PAR MOTOR	320 Nm@ 1.600 – 2.000 rpm
POST TRATAMIENTO	LNT / DPD / SCR

Caja de cambios

Gear Ratio	Manual MVC6W	km/ha 1000 rpm
1	4.942	5.5
2	2.686	10.1
3	1.527	17.7
4	1.000	27.0
5	0.796	34.0
6	0.634	42.7
R	4.597	
Final	4.777 (43/9)	

DEPÓSITO DIÉSEL

68 L – Distancia Entre Ejes E / F

(valor nominal)

83 L – Distancia Entre Ejes H

(valor nominal)

DEPÓSITO ADBLUE

10 L

(valor nominal)

Medidas Bastidor

H = 180 mm ; L = 50 mm; Espesor = 4 mm

Suspensión

Delantera	independiente con ballesta transversal
Trasera	ballestas semi-elípticas
Eje trasero	φ 220 mm LIGHT DUTY

Neumáticos

205/75 R16C ruedas gemelas traseras
Rueda de repuesto

Instalación eléctrica

Voltaje nominal 12V - Alternador 90A - Batería 70Ah

ISUZU se reserva el derecho de modificar características y equipamientos sin preaviso. Los detalles de las características y equipamientos indicados y mostrados en este documento, pueden ser modificados para satisfacer a las condiciones locales y leyes en vigor.

Nota: los colores de la carrocería de los vehículos pueden variar ligeramente de los colores de las fotografías de este mismo catálogo.