

<b>F</b>	Distancia Entre Ejes	2500	2760	3360
----------	----------------------	------	------	------

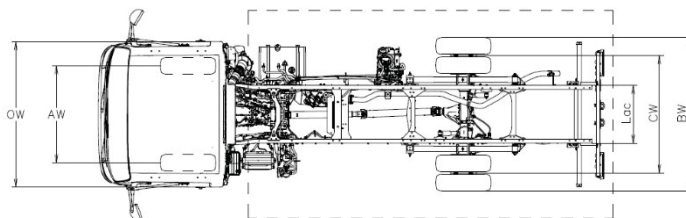
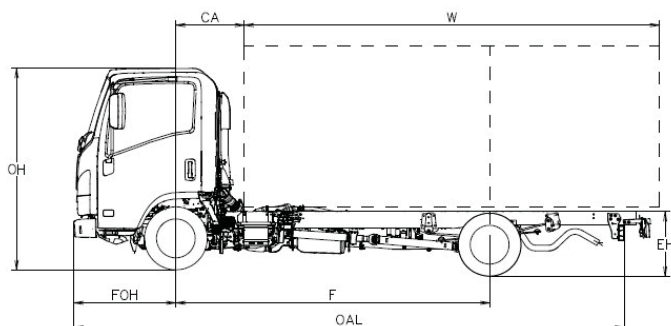
### Medidas chasis cabina

<b>OAL</b>	Longitud bastidor	4780	5295	6015
<b>W</b>	Longitud carrocería min./max. <sup>(5)</sup>	3030 / 3415	3545/ 3930	4265 / 4530
<b>FOH</b>	Voladizo delantero		1100	
<b>ROH</b>	Voladizo trasero chasis	1180	1435	1555
<b>Lac</b>	Anchura bastidor		700	
<b>EH</b>	Altura bastidor (cerca del eje trasero)		705	
<b>HH</b>	Altura mínima libre al suelo		190	
<b>OW</b>	Ancho cabina <sup>(1)</sup>		1815	
<b>OH</b>	Altura cabina	2125		2135
<b>BW</b>	Anchura eje trasero		1860	
<b>AW</b>	Ancho de vía delantero		1400	
<b>CW</b>	Ancho de vía trasero		1425	
<b>Dia</b>	Diámetro de giro (m) <sup>(2)</sup>	9,2	10	11,9
<b>CA</b>	Eje delantero – Comienzo de caja <sup>(3)</sup>		650	
<b>6,1</b>	Anchura máx. vehículo acabado <sup>(4)</sup>		2120	

### Pesos chasis cabina

<b>16,1</b>	Peso máximo		3500	
<b>16,4</b>	Peso máximo conjunto		7000	
<b>15</b>	Peso min. vehículo terminado.	2130	2185	2260
<b>15,1</b>	Peso min. vehículo terminado delantero/trasero	1315/815	1350/835	1385/875
<b>14</b>	Tara en orden de marcha <sup>(6)</sup>	1875	1890	1930
<b>CT</b>	Carga útil chasis cabina	1625	1610	1570
<b>14,1</b>	Tara eje delantero / trasero	1375 / 500	1380 / 510	1395 / 535
<b>16,2</b>	Peso máx. admisible eje delantero / trasero		1900 / 2200	
<b>18,3</b>	Peso máx. remolcable sin freno/con freno		3500 / 750	

1. Excluidos los intermitentes laterales y los espejos
2. Diámetro de giro entre bordillos
3. Con altura mínima de contrachasis = 150 mm
4. Disponible también brazos de espejos cortos o largos.
5. La longitud de la carrocería corresponde a un vehículo cargado de manera uniforme hasta la máxima capacidad de carga sobre el eje (medidas declaradas en el C.O.C. sin bastidor modificado)
6. La tara incluye la rueda de repuesto (donde presente), el depósito de combustible lleno y 75kg para el conductor. Los pesos son solo para referencia y uso informativo. El carrocerero tiene la responsabilidad de verificar su cumplimiento con los pesos reales del vehículo durante la instalación de la carrocería.



VERSIÓN PROVISIONAL: Datos a confirmar en la fase de homologación.

ISUZU se reserva el derecho de modificar características y equipamientos sin preaviso. Los detalles de las características y equipamientos indicados y mostrados en este documento, pueden ser modificados para satisfacer a las condiciones locales y leyes en vigor.

Nota: los colores de la carrocería de los vehículos pueden variar ligeramente de los colores de las fotografías de este mismo catálogo.

# m21T\_ 3,5 TON

## Cabina

Plazas: 3	Cierre centralizado con mando a distancia	Antinieblas delanteros y traseros
Display MID	Posición volante regulable (inclinación y altura)	Luces diurnas
Elevavinas eléctricos	Control manual altura faros	Luces led
Avisador acústico marcha atrás	Asiento con suspensión	Iluminación automática de faros
Seguridad abatimiento cabina	Interiores de cabina bicolor	Parasol (Cond.)
Avisador cinturones de seguridad		

## Opcionales

Aire acondicionado	
Radio con GPS	

## Características frenos

Sistema hidráulico, servofreno por depresión Normativa CEE con ABS, circuitos independientes en ambos ejes. Freno de estacionamiento manual en el árbol de transmisión.

Delantera		Trasera	
Discos	φ 265 x 35 mm	Discos	φ 275 x 30 mm

## Seguridad

ABS con BAS (Sistema de freno de emergencia asistido)  
ESC (Control electrónico de estabilidad) con ASR  
SRS airbag conductor

## Motor diésel

4 cilindros 16 válvulas, common-rail, inyección directa con intercooler y Turbo de geometría variable y EGR.  
Emisiones de CO2 ciclo combinado g/km 297.32, Consumo ciclo combinado l/100 km 11.3

Motor diésel		Caja de cambios		
NORMATIVA EMISIONES	Euro 6d	Gear Ratio	Manual MVC6W	km/ha 1000 rpm
CILINDRADA	1898 cm <sup>3</sup>	1	4.942	5.4
POTENCIA	88 kW (120 hp) @ 3.000 - 3.200 rpm	2	2.686	9.9
PAR MOTOR	320 Nm @ 1.600 – 2.000 rpm	3	1.527	17.4
POST TRATAMIENTO	LNT / DPD / SCR	4	1.000	26.5
		5	0.796	33.3
		6	0.634	41.9
		R	4.597	
		Final	4.556 (41/9)	

## DEPÓSITO DIÉSEL

68 L (valor nominal)

## DEPÓSITO ADBLUE

10 L (valor nominal)

Medidas Bastidor	H = 180 mm; L = 50 mm; Espesor = 4 mm
------------------	---------------------------------------

Suspensión	Delantera	independiente con ballesta transversal
	Trasera	ballestas semi-elípticas
	Eje trasero	φ 220 mm LIGHT DUTY

Neumáticos	205/70 R15C ruedas gemelas traseras
------------	-------------------------------------

Instalación eléctrica	Voltaje nominal 12V - Alternador 90A - Batería 70Ah
-----------------------	---

VERSIÓN PROVISIONAL: Datos a confirmar en la fase de homologación.

ISUZU se reserva el derecho de modificar características y equipamientos sin preaviso. Los detalles de las características y equipamientos indicados y mostrados en este documento, pueden ser modificados para satisfacer a las condiciones locales y leyes en vigor.

Nota: los colores de la carrocería de los vehículos pueden variar ligeramente de los colores de las fotografías de este mismo catálogo.